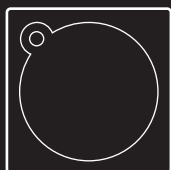




CEZARES®

П Р И Р О Д А Ч И С Т О Т Ы



**ИНСТРУКЦИЯ ПО УСТАНОВКЕ
ВСТРАИВАЕМОГО ЛИТОГО ПОДДОНА
ИЗ ИСКУССТВЕННОГО МРАМОРА**



Комплектация:

№ П/П	Наименование	Кол-во шт.
1	Душевой поддон	1
2	Экран для поддона	1
3	Комплект ножек	1

- Душевой поддон устанавливается в заранее подготовленное для него место.
- Все ремонтные и отделочные работы должны быть завершены, включая отделку потолка.
- Перед установкой ознакомьтесь с данной инструкцией, проверьте комплектность, осмотрите поддон и экран на наличие сколов, царапин, других повреждений. При обнаружении дефектов обратитесь к продавцу.
- Монтаж поддона должен выполняться профессионалами, либо с соблюдением мер предосторожности и средств защиты.
- При кантовании исключить установку на ребро и угол поддона во избежание сколов. Не создавать боковую нагрузку на ножки и уголки.

Внимание! Душевой поддон необходимо установить таким образом, чтобы всегда была возможность демонтировать его в случае необходимости.



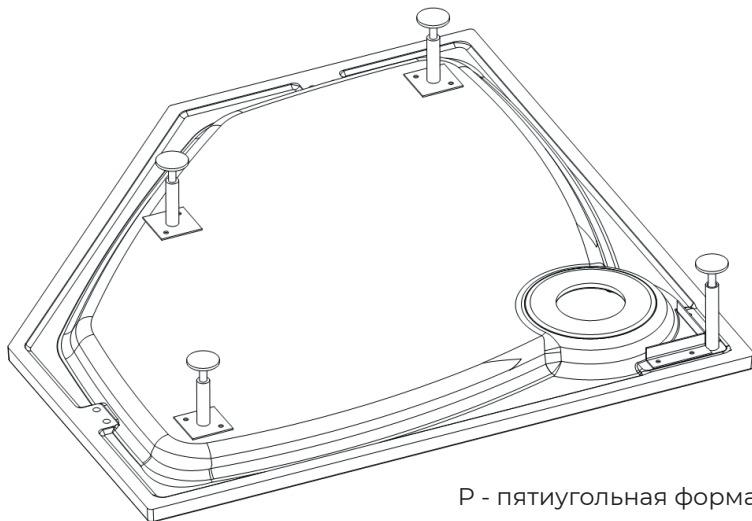
Порядок установки поддона:

1. Извлеките поддон и экран из упаковки, достаньте фурнитуру (поставляется отдельно).
2. Аккуратно переверните поддон лицевой стороной вниз (подложите упаковочный материал под поддон)
3. Установите ножки, как показано на рисунке 1, зафиксируйте их с помощью крепежных винтов.
4. Установите монтажные уголки, как показано на рисунке 2, и отрегулируйте их положение приложив экран. Зафиксируйте их с помощью крепежных болтов.
5. Переверните поддон, установите сливной сифон, согласно прилагающейся к нему инструкции.
6. Установите поддон на монтажное место.
7. Произведите выравнивание поддона, путем регулирования длины ножек. Высота поддона от пола должна быть равна высоте экрана плюс 2-4 мм. После регулировки затяните контргайку.
8. Подсоедините сифон к сливной канализационной системе.
9. Обработайте места примыкания поддона к стенам силиконом, как показано на рисунке 3. Излишки силикона удалить влажной тряпкой.
10. После установки поддона необходимо дать возможность герметику застыть в течении 24 часов. После этого включить воду для проверки герметичности. В случае обнаружения протечек обработать места стыка герметиком еще раз.



Порядок установки поддона:

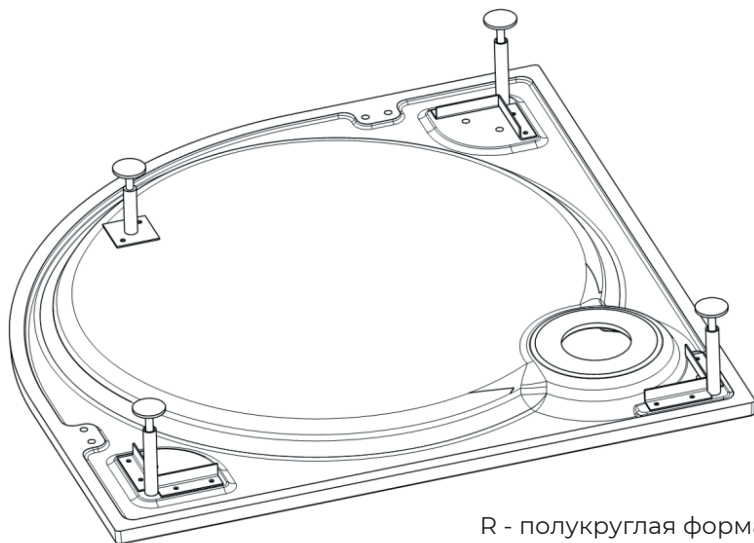
11. Приготовьте экран для душевого поддона, положите его на пол. Цельный экран должен лежать выемками на внутренней стороне сверху. Составной экран необходимо собрать как показано на рисунке 5. На торцы экрана нанесите силикон, и аккуратно задвиньте его под поддон, до упора к монтажным уголкам, как показано на рисунке 4. Магнитные защелки на экране должны совпасть с металлическими уголками на поддоне. Излишки силикона удалить влажной тряпкой.
12. Для составного экрана : установите на силикон декоративный пластиковый элемент на стык составного экрана, как показано на рисунке 6.
13. Для мытья поддона пользуйтесь только жидкими моющими средствами. Не применяйте абразивные чистящие средства, содержащие хлор, ацетон и фенол. Берегите поддон от механических повреждений.



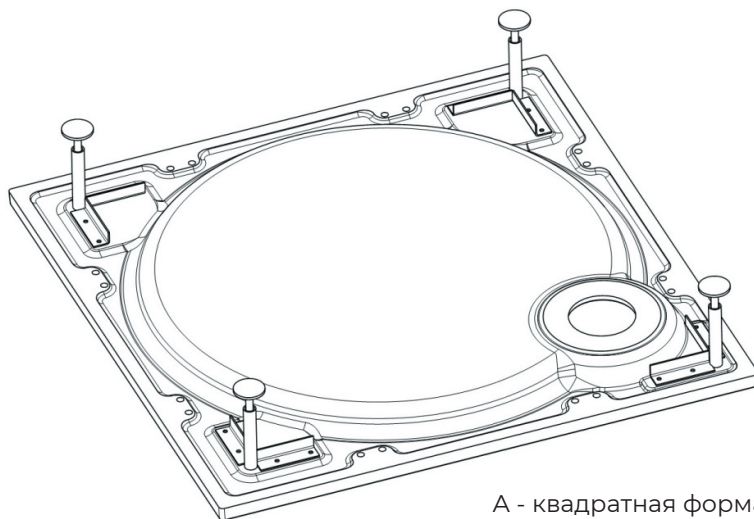
P - пятиугольная форма



Порядок установки поддона:



R - полукруглая форма

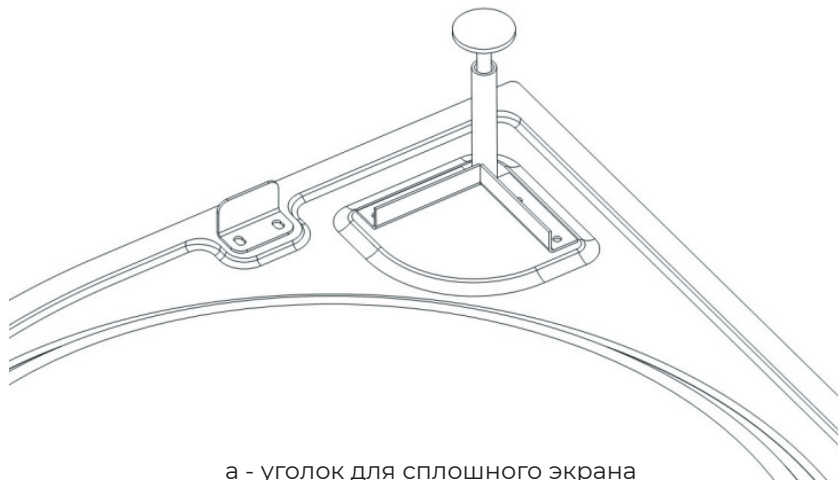


A - квадратная форма



Порядок установки поддона:

Рис. 1. Расположение ножек на поддоне



а - уголок для сплошного экрана



б - уголок для составного экрана



Порядок установки поддона:

Рис. 2. Установка монтажного уголка и обработка швов силиконом

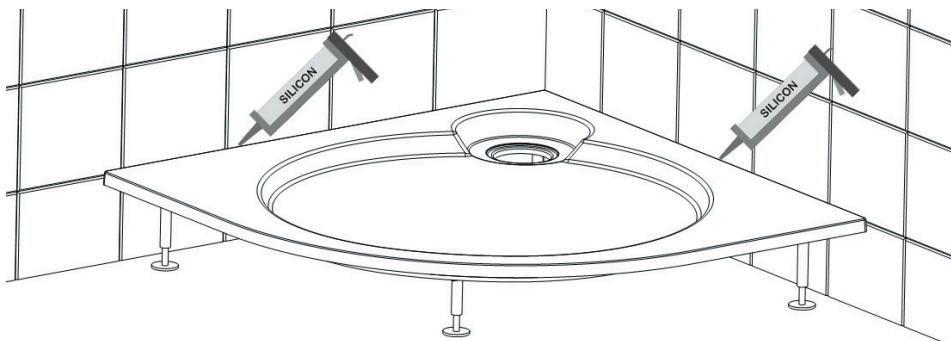
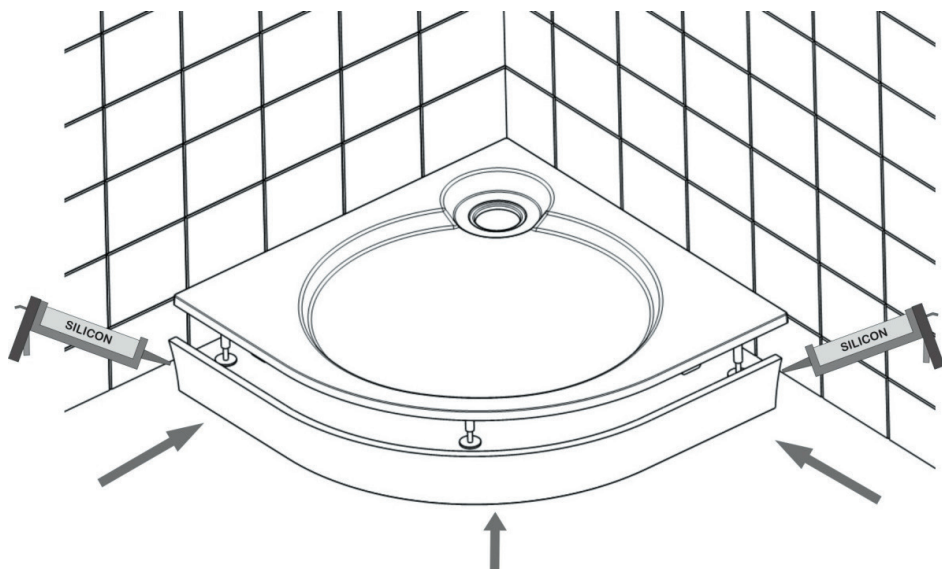


Рис. 3. Обработка швов силиконом и установка экрана





Порядок установки поддона:

Рис. 5. Составной экран в сборе

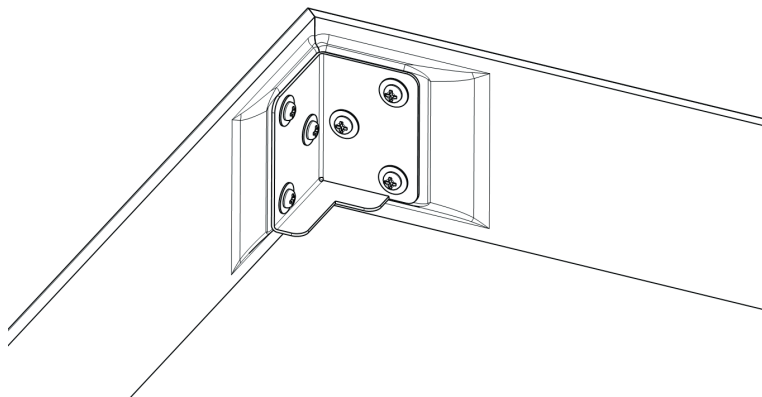


Рис. 6. Установка декоративного элемента

